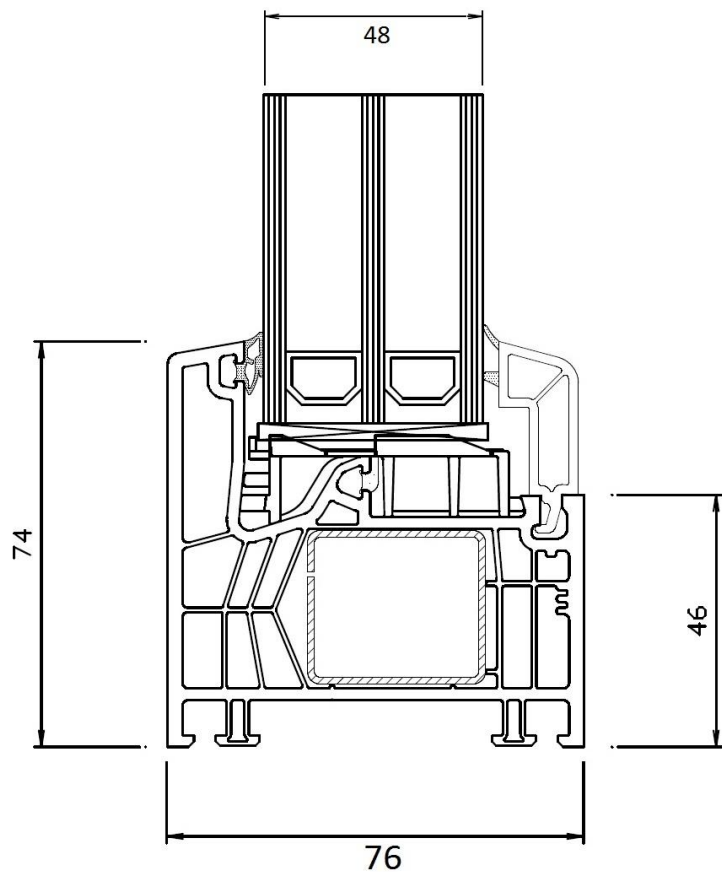
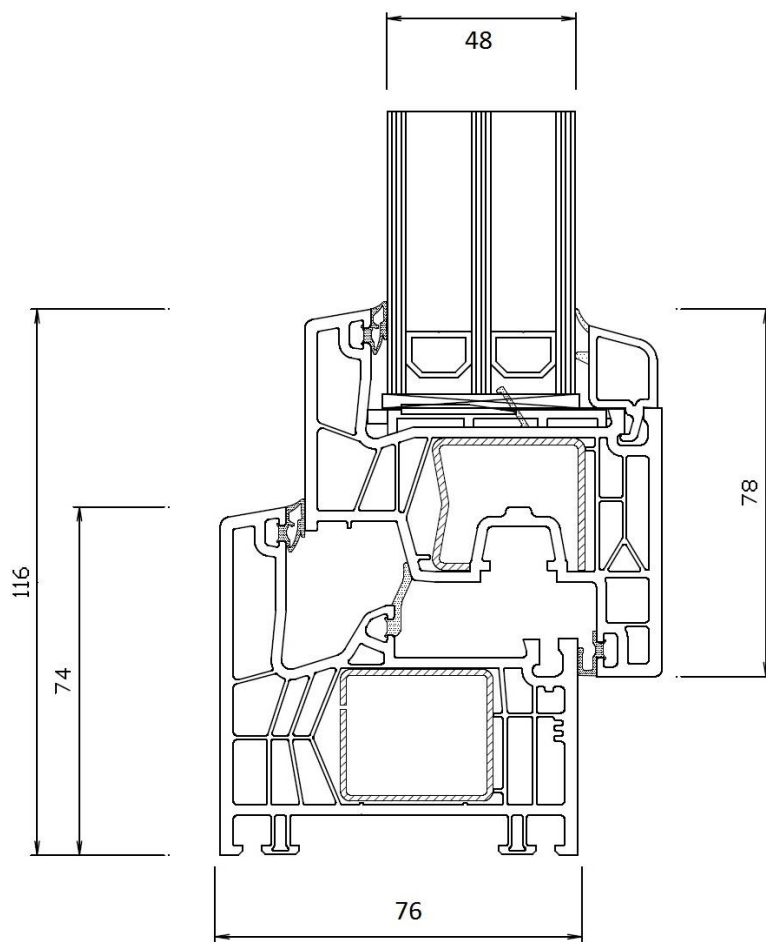


Profilöversikt PVC Fjäll

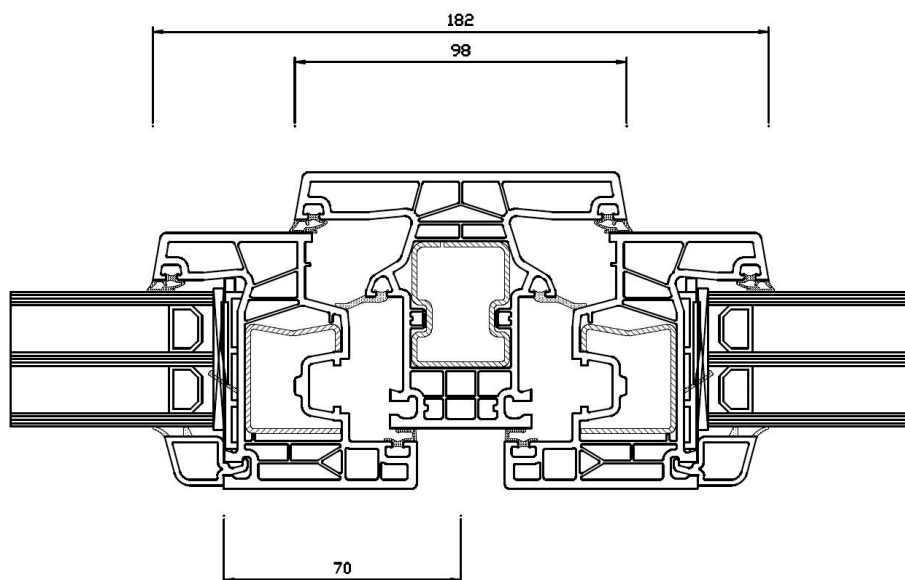
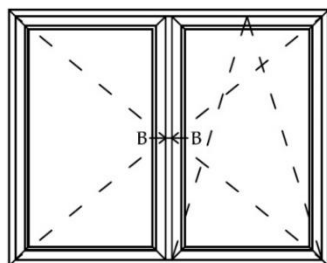
Fast Fönster
3-glas 48mm glaskassett
TMP4/18Ar/Float4/18Ar/TMP4
Varmkantslist



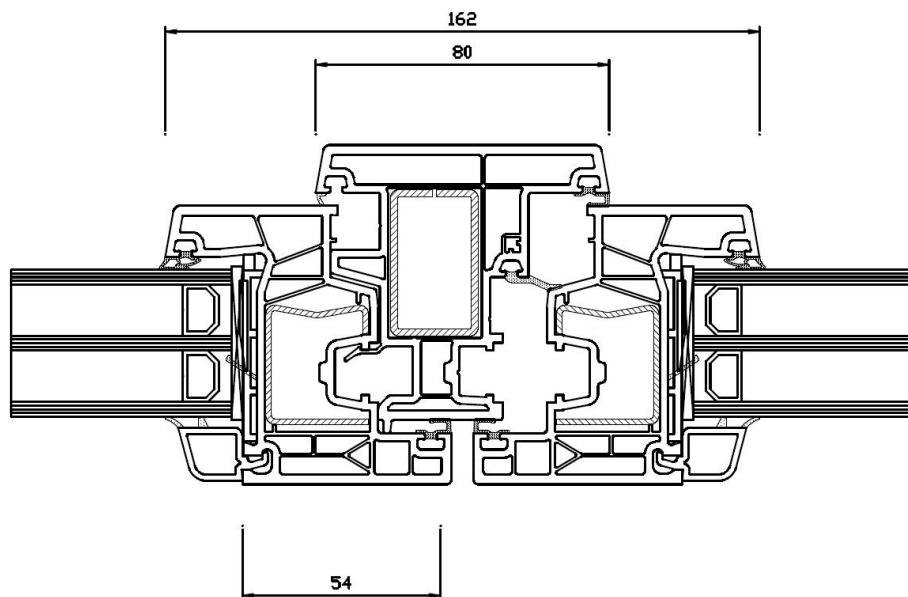
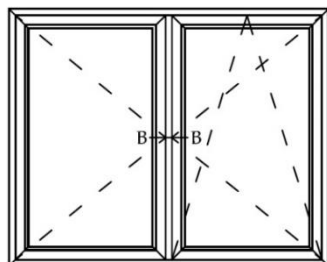
**Öppningsbart Dreh-Kipp
& Inåtgående Fönsterdörr**
3-glas 48mm glaskassett
TMP4/18Ar/Float4/18Ar/TMP4
Varmkantslist



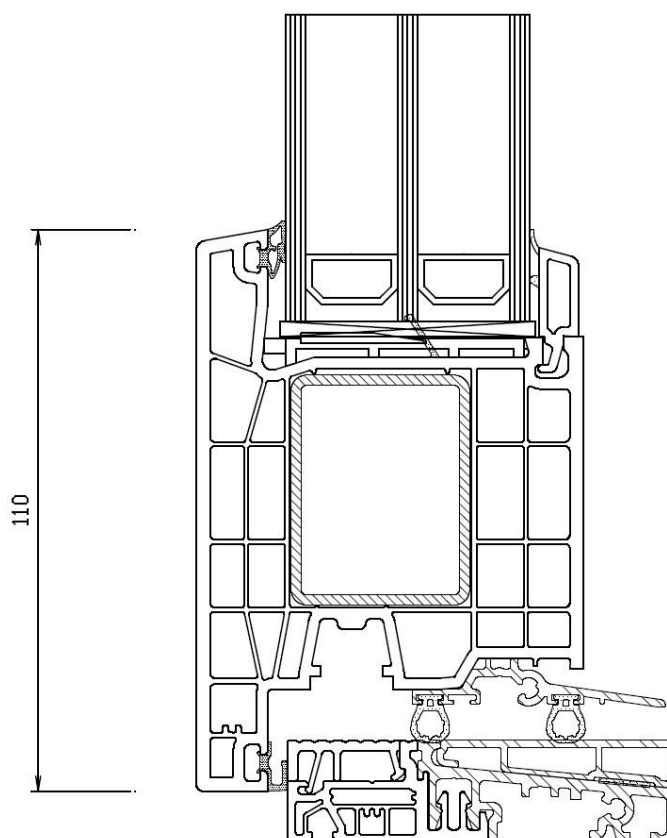
**2-luft & Inåtgående pardörr
FAST POST**
3-glas 48mm glaskassett
TMP4/18Ar/Float4/18Ar/TMP4



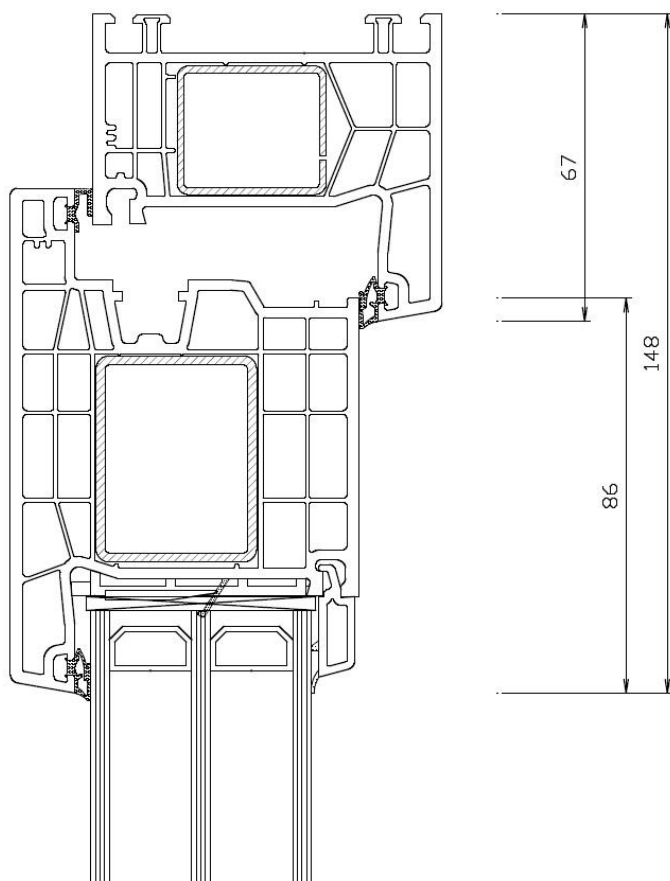
2-luft & Inåtgående pardörr
MEDFÖLJANDE MITTPOST
3-glas 48mm glaskassett
TMP4/18Ar/Float4/18Ar/TMP4



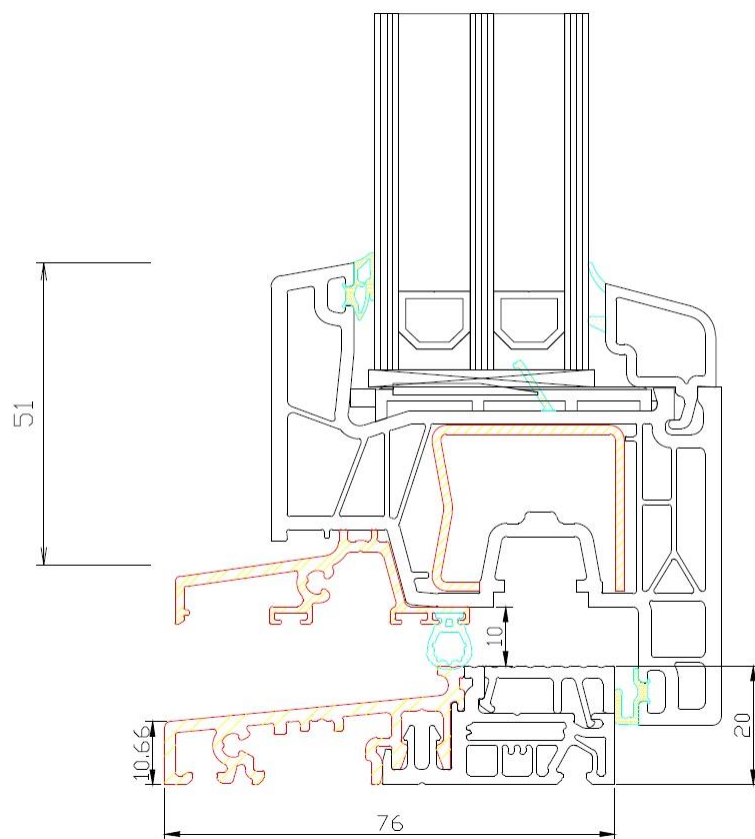
Utåtgående Fönsterdörr
Låg tröskel med aluminium



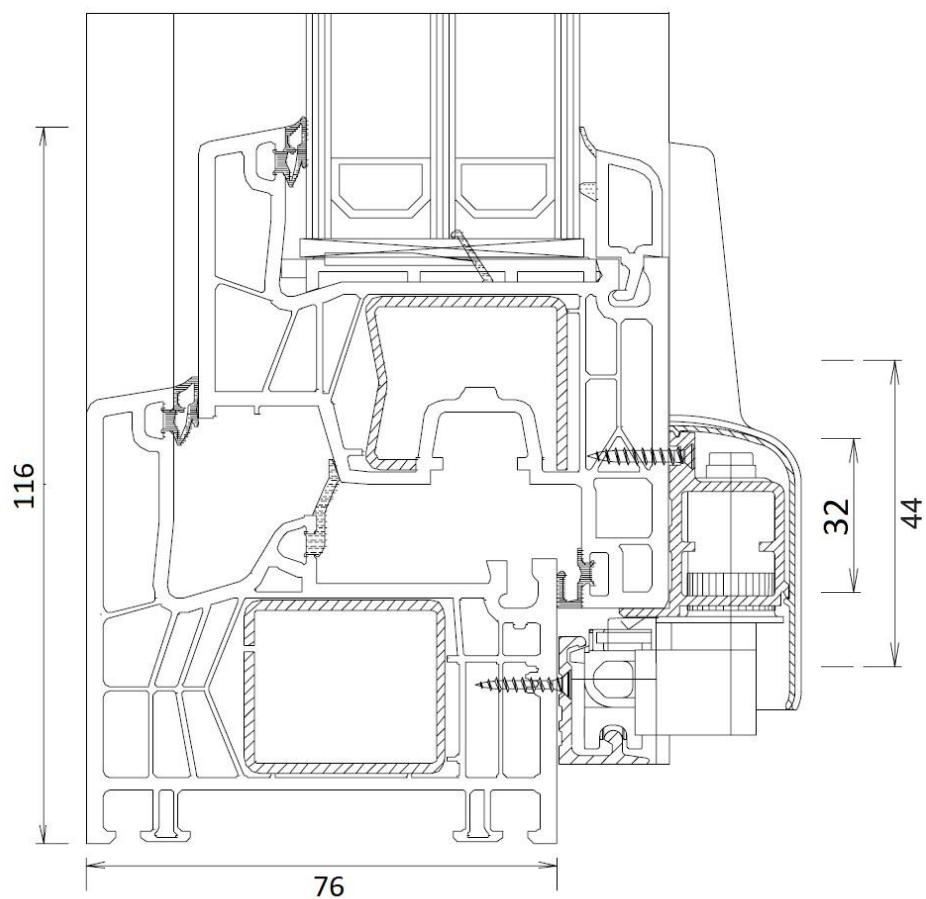
Utåtgående Fönsterdörr
Ovandel och karmsida
3-glas 48mm glaskassett
TMP4/18Ar/Float4/18Ar/TMP4



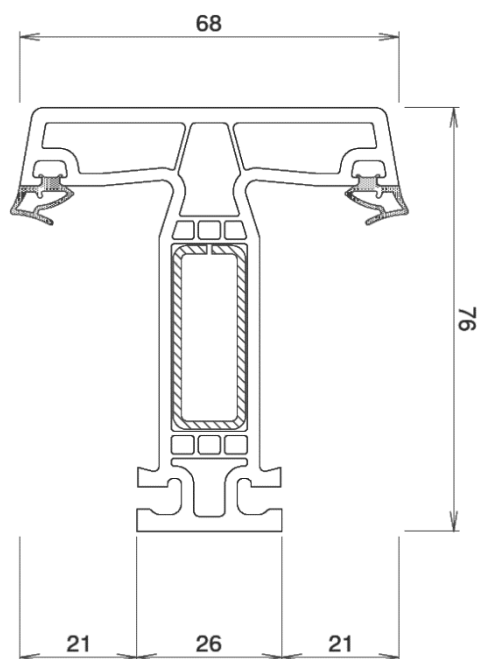
Inåtgående fönsterdörr med låg tröskel



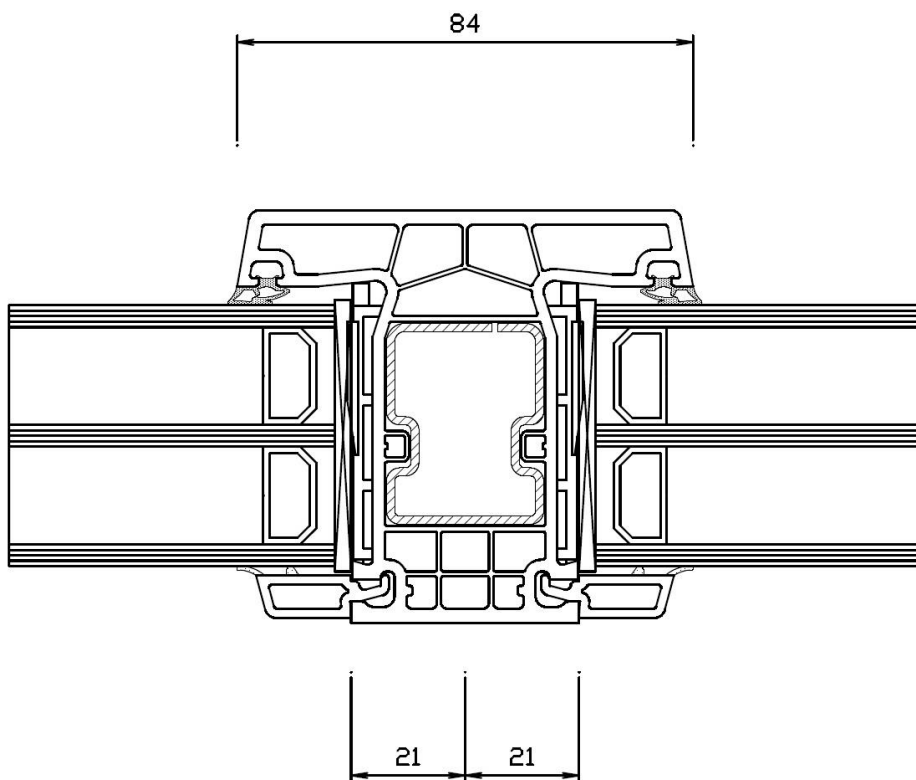
Skjuddörr med tilt-funktion.
3-glas 48mm glaskassett
TMP4/18Ar/Float4/18Ar/TMP4



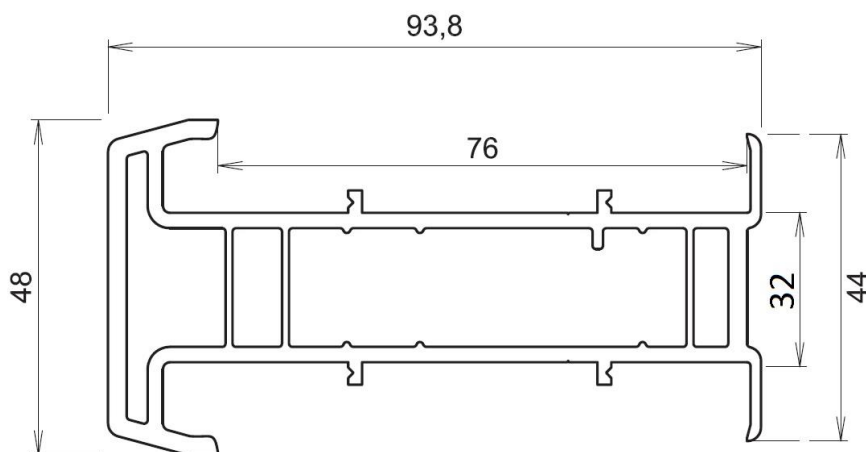
Genomgående mittpost 68mm
Gäller enbart öppningsbara fönster



Genomgående mittpost 84mm
Fasta fönster



Kopplingsregel
Används för att sammanfoga
fönster/dörr
Art. Nr 76604

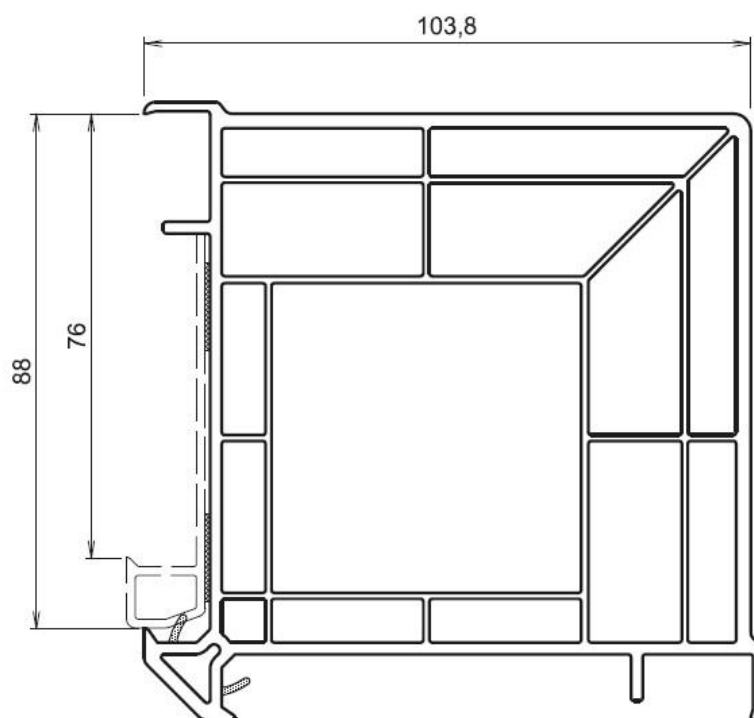
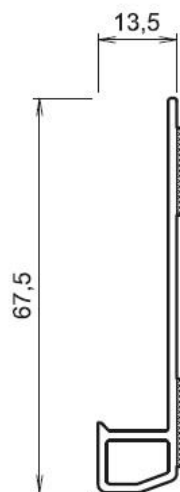


Kopplingsregel används för att sammanfoga exempelvis en fönsterdörr med ett öppningsbart eller fast fönster. Gör att man slipper regla och klä med foder. Kopplingsregeln ska drevas med 20-35mm svällband med självhäftande tejp. Svällband ska appliceras på båda sidorna. Svällband ingår ej vid köp av regeln utan köpes löst i vår e-shop.
Den grövre delen ska vara utåt och den släta sidan inåt.

90 graders koppling

Komplett med adapter
båda sidor

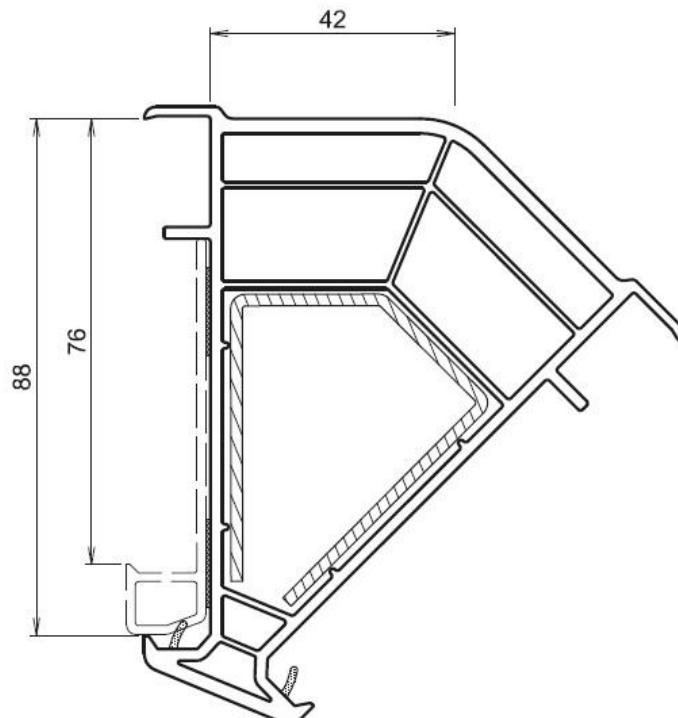
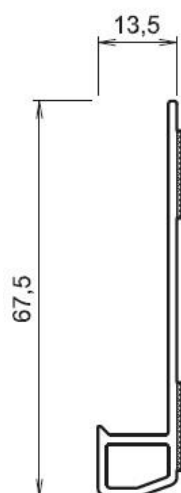
Art Nr. 8355 + 2st 76821



45 graders koppling

Komplett med adapter
båda sidor.

Art Nr. 8365 + 2st 76821



Nordiska Fönster

Nordiska Fönster i Ängelholm AB
Lagegatan 24 262 71 Ängelholm
Tel: 0431-37 14 00

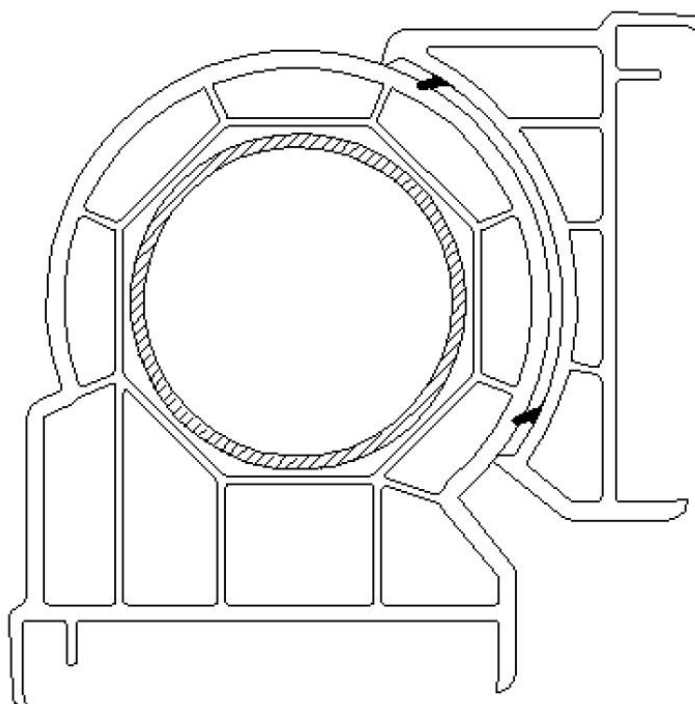
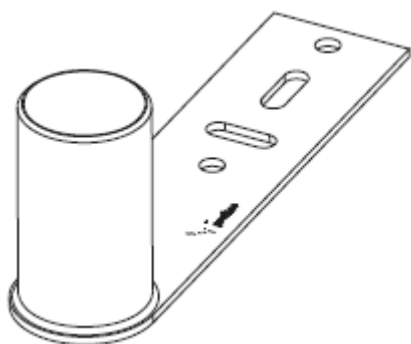
Ställbar koppling med kraftig förstärkning

Kan ställas i valfri vinkel.

Komplett med adapter båda sidor.

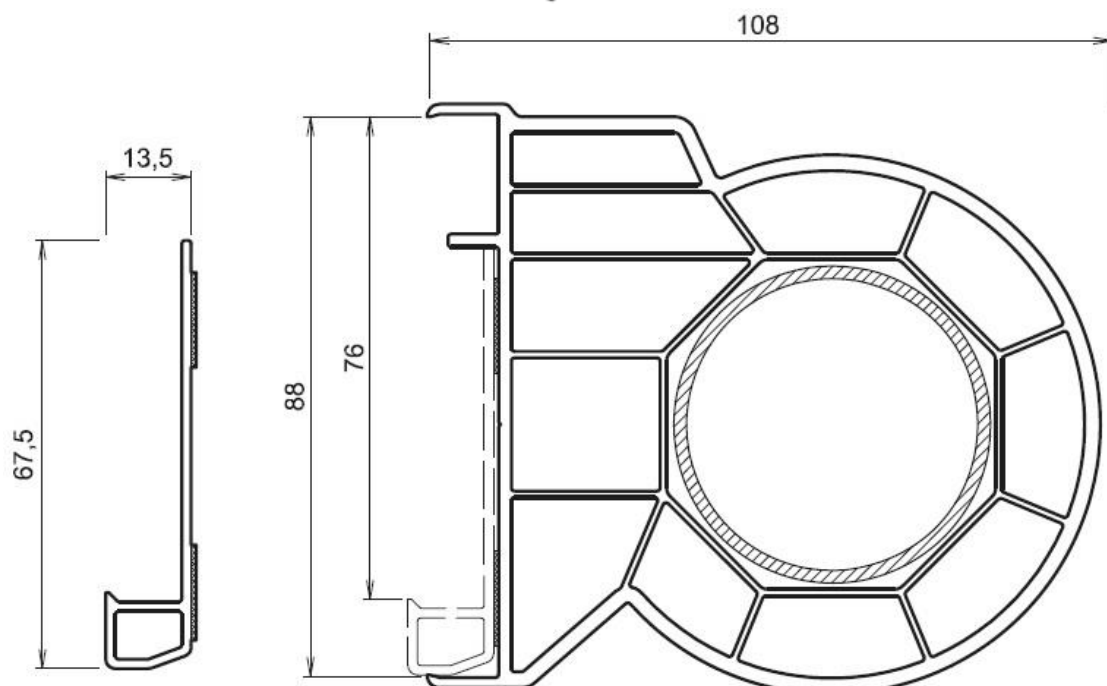
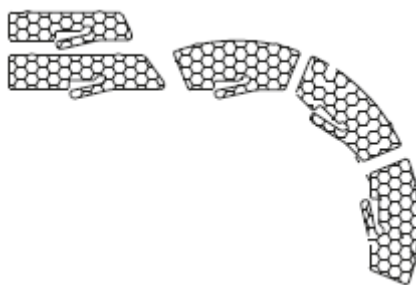
Markfäste går att beställa (ingår ej)

Art Nr. S081



Isolerpaket (ingår ej)

Art nr. I042



Nordiska Fönster

Nordiska Fönster i Ängelholm AB
Lagegatan 24 262 71 Ängelholm
Tel: 0431-37 14 00